



**FORMIKO**  
HYDRAULICS

ROTATOR

**FH R 1.000 L**

UDŹWIG  
STATYCZNY



10  
kN

UDŹWIG  
DYNAMICZNY



5  
kN

MOMENT  
OBROTOWY



350  
Nm

WAGA



11  
kg

PRZEPYW  
OLEJU

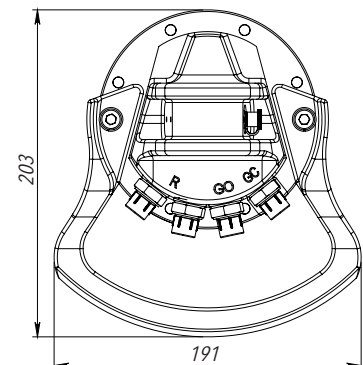
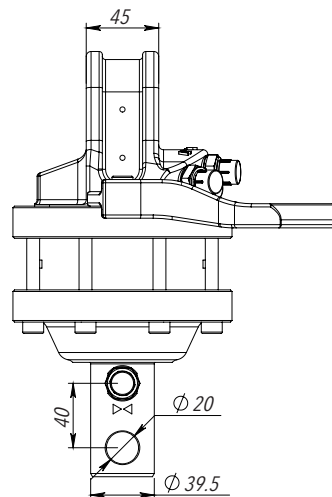
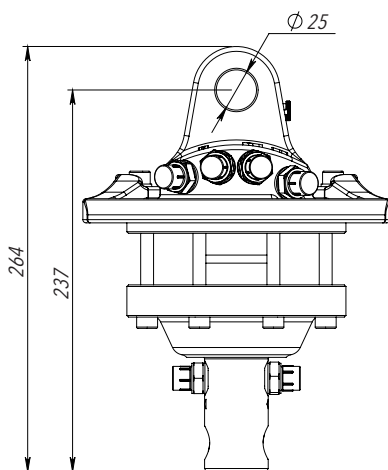


10  
l/min

KOMPATYBILNY  
Z ŁĄCZNIKIEM



FHL01-A/B-60/25  
FHL01B-A/B-60/25  
with shims



W celu dodatkowych danych dotyczących ceny oraz informacji technicznych proszę o kontakt:

[www.formiko.eu](http://www.formiko.eu)

GENERALNY DYSTRYBUTOR

**FORMIKO/ FLOW Ltd.**

31-201 Kraków  
Polska

+ 48 661 951 961  
+ 48 663 994 664  
+ 48 663 554 551

[sales@formiko.eu](mailto:sales@formiko.eu)  
[www.formiko.eu](http://www.formiko.eu)



LAS



ROLNICTWO



BUDOWNICTWO



ŁADUNKI  
DROBNICOWE



RECYKLING

